



# Especificaciones técnicas



## MOBOTIX i26B Indoor 180°

### Instalación perfecta en pared. Compacta, discreta y económica.

La MOBOTIX i26B Indoor 180° se ha desarrollado especialmente para la instalación en pared. Gracias a su ángulo de inclinación de 15°, ofrece una visión general perfecta. Una sola i26B con una lente de 180° controla toda la habitación. El diseño compacto de la cámara garantiza un aspecto discreto en todos los entornos. Con la MxIOBoard-IC disponible como accesorio, la cámara recibe una conexión MxBus adicional, dos entradas y dos salidas de 12 V.

- Plataforma de sistema Mx6 de segunda generación, compatible con MxBus, H.264 y ONVIF
- Grabación en una tarjeta MicroSD interna (4 GB de serie)
- Optimizada para la instalación empotrada en pared o sobre pared
- Herramientas de análisis de vídeo MxAnalytics de serie
- Variantes con paquete de audio (micrófono y altavoz)
- Sensor de vibración y temperatura integrado

## Especificaciones técnicas

### MOBOTIX i26B Indoor 180°

Variantes de cámara	Objetivo de cuerpo i26B de día o de noche para automontaje	Cámara completa de día i26B	Cámara completa de noche i26B
Especialidades	Cuerpo i26B con sensor T de 6 MP de día o noche, variantes adicionales con paquete de audio; todos los objetivos (excepto MX-B016) están disponibles por separado para el automontaje	Cámaras i26B de día o de noche montadas de fábrica con objetivo de enfoque nítido; variantes adicionales con paquete de audio (micrófono y altavoz dentro de la carcasa de la cámara)	

Objetivos	Objetivo de cuerpo i26B de día o de noche para automontaje	Cámara completa de día i26B	Cámara completa de noche i26B
Objetivo de ojo de pez MX-B016 (f/2,0, 180° x 180°)	No apto para el cuerpo i26B	Mx-i26B-6D016 Mx-i26B-AU-6D016	Mx-i26B-6N016 Mx-i26B-AU-6N016
Objetivo ultra gran angular MX-B036 (f/1,8, 103° x 77°)	Selección de objetivo para el cuerpo i26B de día/noche	Mx-i26B-6D036 Mx-i26B-AU-6D036	Mx-i26B-6N036 Mx-i26B-AU-6N036
Objetivo súper gran angular MX-B041 (f/1,8, 90° x 67°)		Solo automontaje (sin audio)	Solo automontaje (sin audio)
Objetivo gran angular MX-B061 (f/1,8, 60° x 45°)	Cuerpo de día: Mx-i26B-6D (el cuerpo no está disponible con audio)	Solo automontaje (sin audio)	Solo automontaje (sin audio)
Objetivo estándar MX-B079 (f/1,8, 45° x 34°)		Solo automontaje (sin audio)	Solo automontaje (sin audio)
Teleobjetivo MX-B119 (f/1,8, 31° x 23°)	Cuerpo de noche: Mx-i26B-6N (el cuerpo no está disponible con audio)	Solo automontaje (sin audio)	Solo automontaje (sin audio)
Teleobjetivo distante MX-B237 (f/1,8, 15° x 11°)		Solo automontaje (sin audio)	Solo automontaje (sin audio)

<b>Hardware</b>	<b>Objetivo de cuerpo i26B de día o de noche para automontaje</b>	<b>Cámara completa de día i26B</b>	<b>Cámara completa de noche i26B</b>
Sensor de imagen con zonas de exposición individuales	Color o blanco y negro (B/N)	Color	B/N
Sensibilidad a la luz en lux a 1/60 s y 1/1 s	0,1/0,005 (color) 0,02/0,001 (B/N)	0,1/0,005 (color)	0,02/0,001 (B/N)
Sensor de imagen (sensor de color o B/N)	CMOS de 1/1,8", 6 MP (3072 x 2048), escaneo progresivo		
Ángulo de inclinación del objetivo	-15° (fijo)		
Microprocesador	i.MX 6 Dual Core incl. GPU (1 GB RAM, 512 MB Flash)		
Códec de hardware H.264	Sí, limitación de ancho de banda disponible; formato de imagen de salida hasta QXGA		
Clases de protección	IP30 e IK06		
Uso previsto	Montaje en pared, solo para uso en interiores, no en áreas con riesgo de explosión		
Temperatura ambiente (rango, almacenamiento incluido)	0 a 40 °C (32 a 104 °F)		
DVR interno, de fábrica	4 GB (microSD)		
Micrófono/altavoz	Sí/Sí (solo variantes con paquete de audio)		
Audio de banda ancha HD de 16 bits/16 kHz (códec Opus)	Sí (mensajes en directo y de audio)		
Sensor de infrarrojos pasivo (PIR)	N.º		
Sensor de temperatura	Sí		
Detector de golpes (detección de manipulación)	Sí		
Consumo de energía (normalmente a 20 °C/68 °F)	5 vatios		

## Especificaciones técnicas

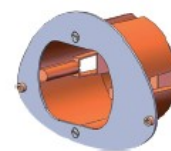
### MOBOTIX i26B Indoor 180°

Hardware	Objetivo de cuerpo i26B de día o de noche para automontaje	Cámara completa de día i26B	Cámara completa de noche i26B
Clase PoE (IEEE 802.3af)	Clase 2 o 3 (variable), ajuste de fábrica: clase 3		
Interfaces Ethernet 100BaseT/MxBus/USB	Sí (MxRJ45)/No/Sí		
Interfaz RS232	Con MX-232-IO-Box (n.º de pedido: MX-OPT-RS1-EXT)		
Interfaces MxBus y E/S (2 salidas, 2 entradas)	Con MxIOBoard-IC (n.º de pedido MX-A-IO-IC)		
Opciones de montaje	Pared		
Dimensiones (alto x diámetro)	96 x 138 x 50 mm		
Peso	201 g		
Carcasa	PBT-30GF, color: blanco		
Accesorio estándar	Tornillos con cubierta, junta, llave Allen, cable de conexión Ethernet de 0,5 m, instalación rápida		
Documentación técnica detallada	<a href="http://www.mobotix.com/es">www.mobotix.com/es</a> > Soporte > Centro de descargas		
Versión online de este documento	<a href="http://www.mobotix.com/es">www.mobotix.com/es</a> > Soporte > Centro de descargas		
MTBF	> 80 000 horas		
Certificaciones	EN55022:2010; EN55024:2010; EN50121-4:2006; EN61000-6-1:2007; EN 61000-6-2:2005; EN61000-6-3:2007+A1:2011; EN61000-6-4:2007+A1:2011; AS/ NZS CISPR22:2009+A1:2010; CFR47 FCC parte 15B		
Protocolos	IPv4, IPv6, HTTP, HTTPS, FTP, FTPS, SFTP, RTP, RTSP, UDP, SNMP, SMTP, DHCP (cliente y servidor), NTP (cliente y servidor), SIP (cliente y servidor) G.711 (PCMA y PCMU) y G.722		
Garantía del fabricante (desde mayo de 2018)	3 años		

<b>Formatos de imagen, frecuencias de fotogramas, almacenamiento de imágenes</b>	<b>Objetivo de cuerpo i26B de día o de noche para automontaje</b>	<b>Cámara completa de día i26B</b>	<b>Cámara completa de noche i26B</b>
Códecs de vídeo disponibles	MxPEG/MJPEG/H.264		
Formatos de imagen	Formato libremente configurable 4:3, 8:3, 16:9 o formato personalizado (recorte de imagen), como 2592 x 1944 (5 MP), 2048 x 1536 (QXGA), 1920 x 1080 (Full-HD), 1280 x 960 (MEGA)		
Transmisión múltiple	Sí		
Transmisión multidifusión a través de RTSP	Sí		
Formato de imagen máximo	6 MP (3072 x 2048)		
Frecuencia de frecuencia de fotogramas máx. (fps, solo se utiliza un núcleo)	MxPEG: 42 a HD (1280 x 720), 34 a Full-HD, 24 a QXGA, 15 a 5 MP, 12 a 6 MP, MJPEG: 26 a HD (1280 x 720), 13 a Full-HD, 9 a QXGA, 5 a 5 MP, 4 a 6 MP H.264: 25 a Full-HD, 20 a QXGA		
Número de imágenes con microSD de 4 GB (DVR interno)	CIF: 250 000, VGA: 125 000, HD: 40 000, QXGA: 20 000, 6 MP: 10 000		



MX-OPT-AP2  
On-Wall Installation Set



MX-OPT-UP1  
In-Wall Installation Set



MxIOBoard-IC  
for signal inputs/outputs

<b>Funciones generales</b>	<b>Objetivo de cuerpo i26B de día o de noche para automontaje</b>	<b>Cámara completa de día i26B</b>	<b>Cámara completa de noche i26B</b>
Zoom digital y panorámica	Sí		
Compatibilidad con ONVIF	Sí (perfil S)		
Integración del protocolo Genetec	Sí		
Zonas de exposición programables	Sí		

## Especificaciones técnicas

### MOBOTIX i26B Indoor 180°

<b>Funciones generales</b>	<b>Objetivo de cuerpo i26B de día o de noche para automontaje</b>	<b>Cámara completa de día i26B</b>	<b>Cámara completa de noche i26B</b>
Grabación de instantáneas (imágenes previas/posteriores a la alarma)	Sí		
Grabación continua con audio	Sí (solo variantes con paquete de audio)		
Grabación de eventos con audio	Sí (solo variantes con paquete de audio)		
Eventos lógicos flexibles controlados por tiempo	Sí		
Programas semanales de grabaciones y acciones	Sí		
Vídeo de eventos y transferencia de imagen a través de FTP y correo electrónico	Sí		
Reproducción y QuadView a través del navegador web	Sí		
Audio bidireccional en el navegador	Sí (solo variantes con paquete de audio)		
Logos animados en la imagen	Sí		
Funcionalidad primaria/secundaria	Sí		
Programación de zonas de privacidad	Sí		
Mensajes de voz personalizados	Sí (solo variantes con paquete de audio)		
Telefonía VoIP (audio, alerta)	Sí (solo variantes con paquete de audio)		
Notificación de alarma remota (mensaje de red)	Sí		

<b>Funciones generales</b>	<b>Objetivo de cuerpo i26B de día o de noche para automontaje</b>	<b>Cámara completa de día i26B</b>	<b>Cámara completa de noche i26B</b>
Interfaz de programación (HTTP-API)	Sí		
DVR	Dentro de la cámara a través de una tarjeta microSD, externamente a través de un dispositivo USB y NAS, diferentes transmisiones para imágenes en directo y grabación, MxFFS con función de archivo, imágenes de prealarma y postalarma, supervisión de la grabación con informes de fallos		
Cámara y seguridad de datos	Gestión de usuarios y grupos, conexiones SSL, control de acceso basado en IP, IEEE802.1x, detección de intrusos, firma de imagen digital		
MxMessageSystem: Envío y recepción de mensajes MxMessages	Sí		
<b>Vídeo Analysis</b>	<b>Objetivo de cuerpo i26B de día o de noche para automontaje</b>	<b>Cámara completa de día i26B</b>	<b>Cámara completa de noche i26B</b>
Sensor de movimiento de vídeo	Sí		
Activity Sensor	Sí		
MxAnalytics	Sí (mapas térmicos, pasillos de recuento)		
<b>Vídeo Analysis</b>	<b>Objetivo de cuerpo i26B de día o de noche para automontaje</b>	<b>Cámara completa de día i26B</b>	<b>Cámara completa de noche i26B</b>
MxManagementCenter	Sí		
Aplicación MOBOTIX para móviles	Sí		

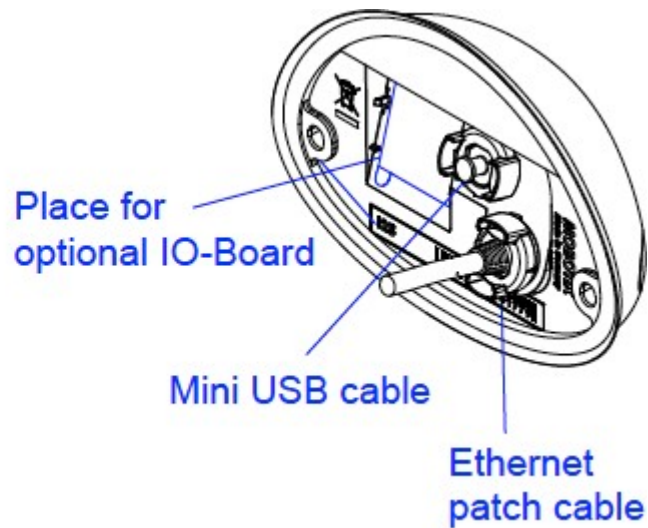
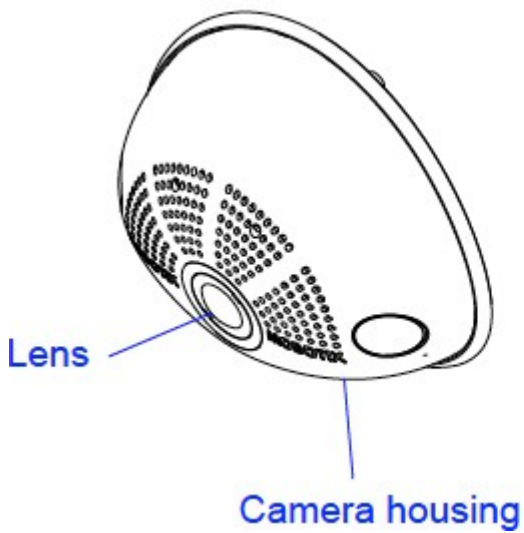
# Especificaciones técnicas

## MOBOTIX i26B Indoor 180°

### i26 Standard Delivery

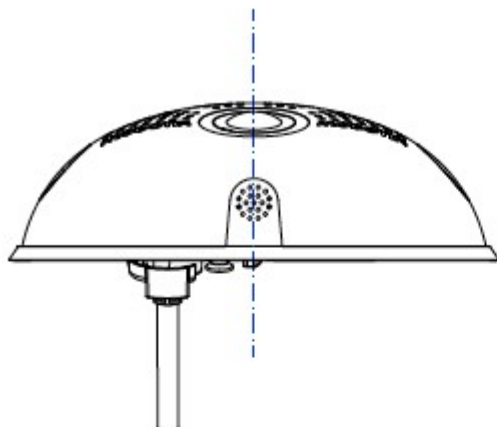


Item	Count	Part Name
1.1	1	Housing (installed)
1.2	1	Back cover (installed)
1.3	1	Main board with lens MX-B016 or MX-B036 (installed)
1.4	2	Bayonet catch, blue (installed)
1.5	1	USB plug, blue (installed)
1.6	1	Ethernet plug, blue (installed)
1.7	1	Ethernet patch cable, 50 cm/19.7 in, black
1.8	1	Wall sealing
1.9	2	Screw plug, white
1.10	2	Washer Ø 4.3 mm, stainless steel
1.11	2	Wood screw 4x40 mm, stainless steel
1.12	2	Screw anchor S6
1.13	1	MicroSD card pre-installed (SDHC installed, SDXC supported)
1.14	1	Allen wrench 2.5 mm

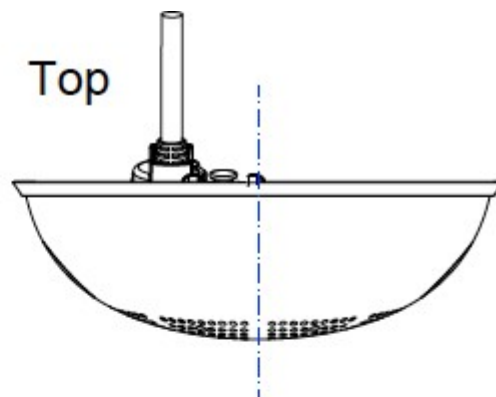




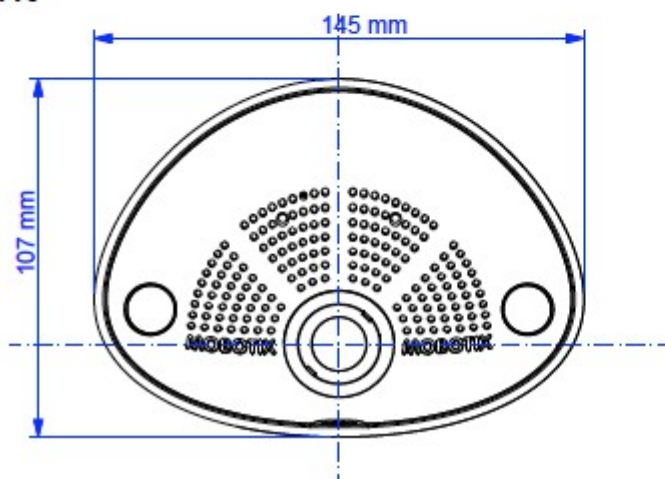
Down



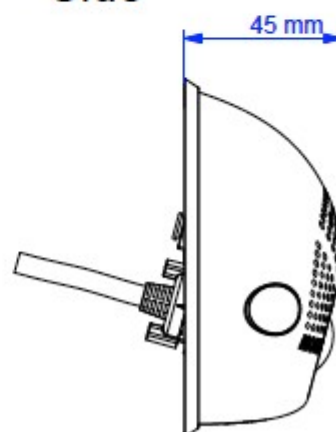
Top



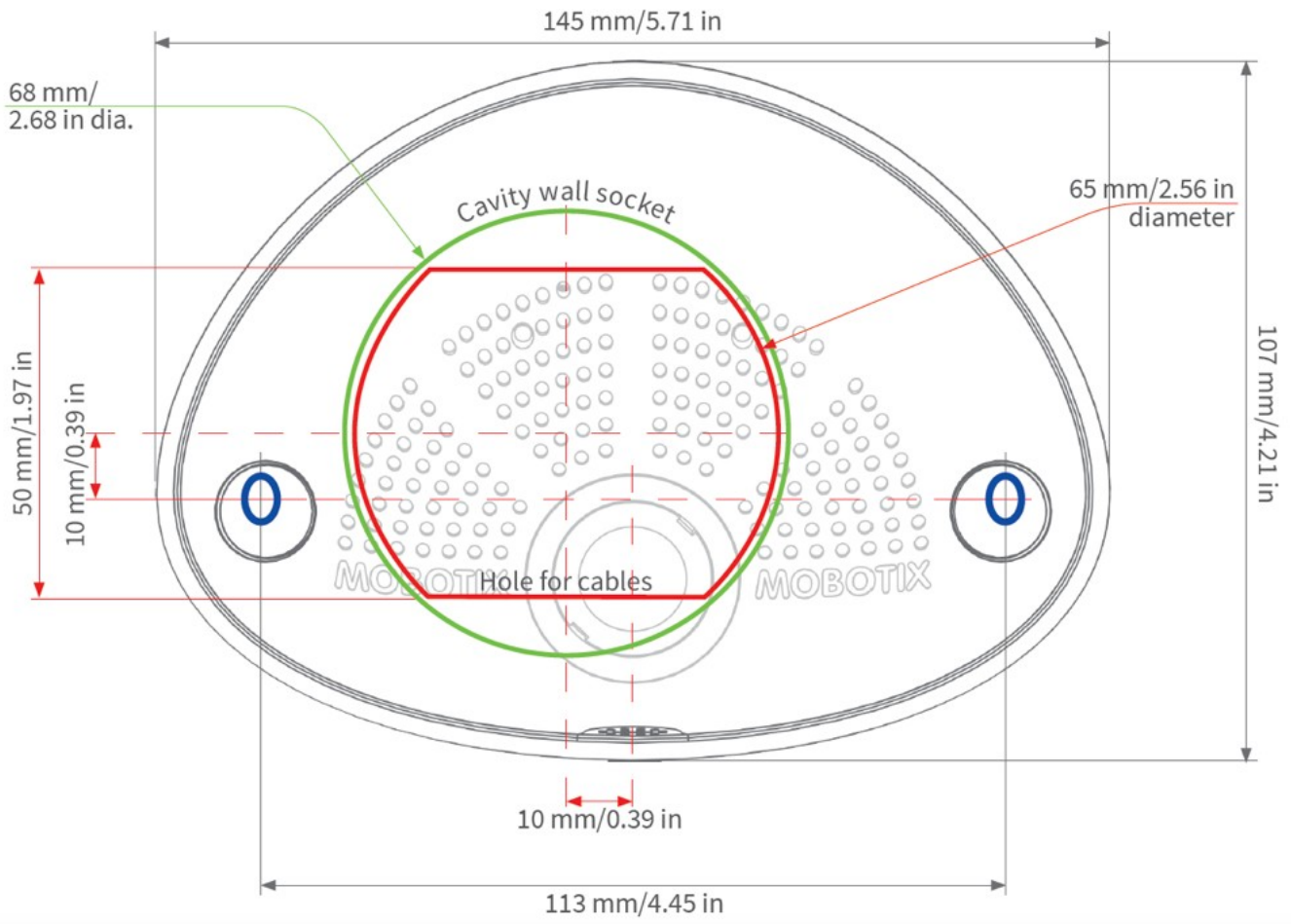
Front



Side



**Especificaciones técnicas**  
**MOBOTIX i26B Indoor 180°**



# MOBOTIX

BeyondHumanVision

[ES\\_08/22](#)

MOBOTIX AG • Kaiserstrasse • D-67722 Langmeil • Tel.: +49 6302 9816-103 • [sales@mobotix.com](mailto:sales@mobotix.com) • [www.mobotix.com](http://www.mobotix.com)

MOBOTIX es una marca comercial de MOBOTIX AG registrada en la Unión Europea, Estados Unidos y otros países. Sujeto a cambios sin previo aviso. MOBOTIX no asume ninguna responsabilidad por errores técnicos o editoriales ni por omisiones contenidas en el presente documento. Todos los derechos reservados. ©MOBOTIX AG 2019